

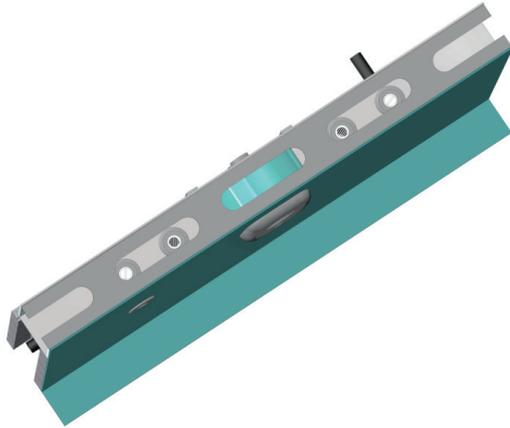
ANLEITUNG ZUM ANSCHLUSS EINES POOLSAUGERS ÜBERLAUFPOOL



24. 08. 2021

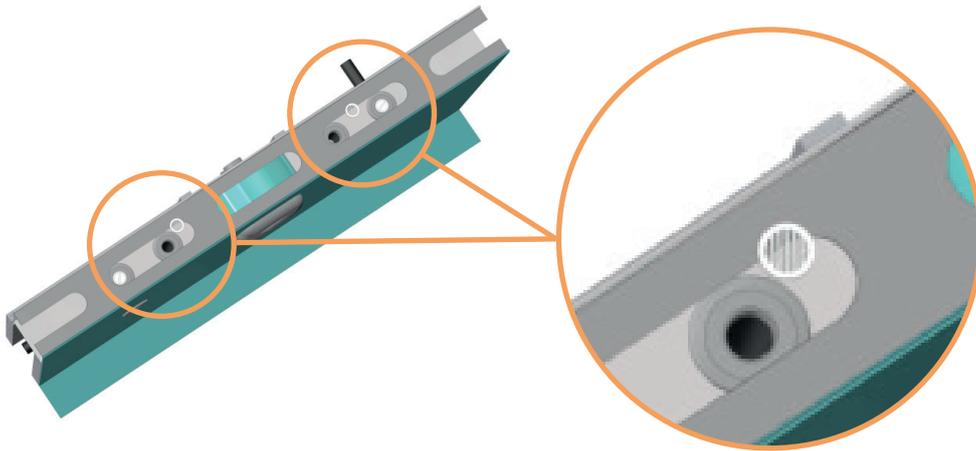
www.ALBIXON.de

Abbildung 1 – Ansicht des Überlaufs unter dem Gitter



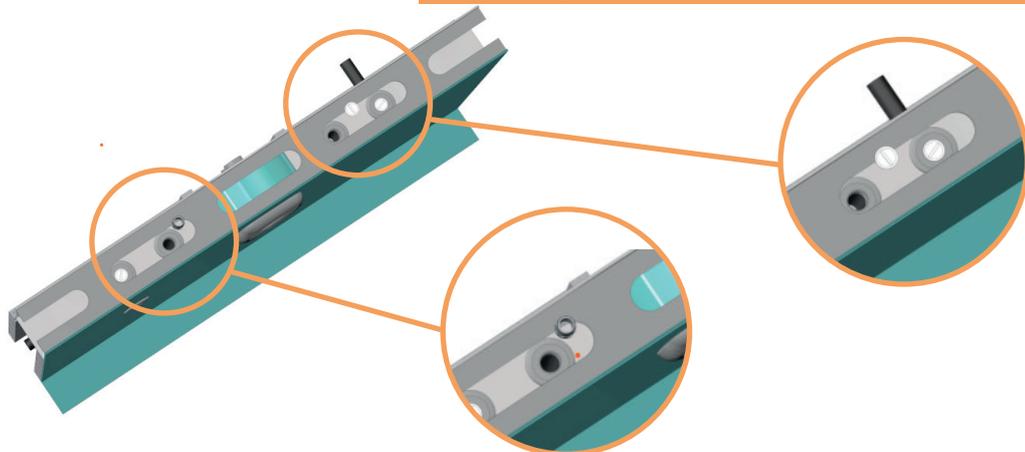
Entfernen Sie das Gitter auf der kürzeren Seite gegenüber der Treppe vom Überlaufpool, ca. 1 m lang. Dadurch erhalten Sie Zugang zu den Saugstutzen.

Abbildung 2 – Ansicht des Abschraubvorgangs



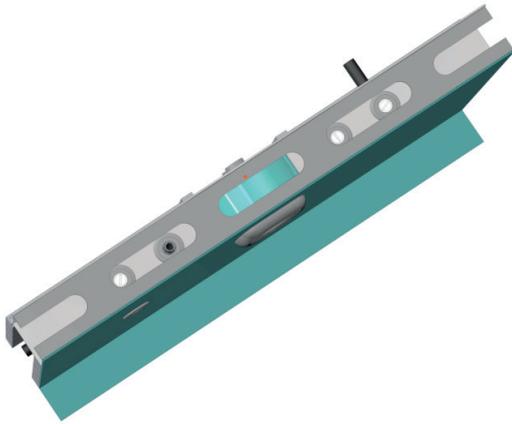
Schrauben Sie die Aufsätze von beiden Saugstutzen ab, siehe Abbildung 2.

Abbildung 3 – Ansicht des Aufsatzes und des Blindstopfens



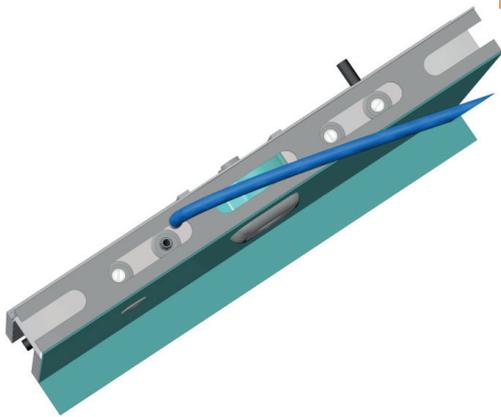
Schrauben Sie den Vakuumschlauchaufsatz in den einen Saugstutzen und den Blindstopfen in den anderen, siehe Abbildung 3. Es spielt keine Rolle, welche der Öffnungen Sie für den Anschluss des Poolsaugers verwenden.

Abbildung 4 – Vorbereitete Saugstutzen



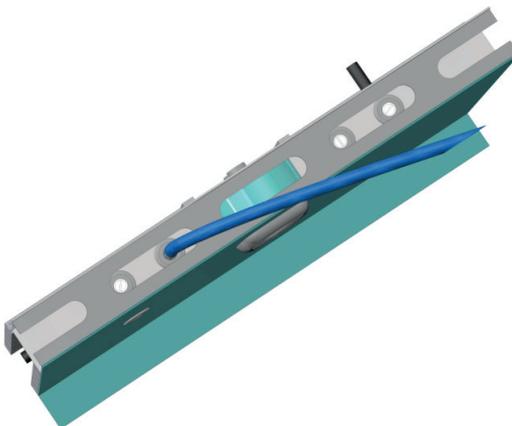
Jetzt kann der Überlaufpool abgesaugt werden.

Abbildung 5 – Ansicht des Saugschlauchanschlusses



Schließen Sie nun das Ende des Saugschlauchs an den unverschlossenen Saugstutzen an. Verwenden Sie den Teil des Schlauchs, der nicht markiert ist, für den Anschluss. Der Schlauch muss beim Anschließen mit Wasser gefüllt sein, siehe die Anleitung des Poolsaugers.

Abbildung 6 – Endgültiger Schlauchanschluss



Prüfen Sie nach dem Anschluss, ob die Verbindung ausreichend dicht ist. Nach der Überprüfung stellen Sie das Filterventil auf die Saugstellung, starten die Umwälzpumpe und beginnen mit dem Saugen.

Danke, dass Sie Produkte
der Firma Albixon nutzen



www.ALBIXON.de

In der Anleitung sind auch Illustrations Fotos benutzt. Druckfehler
und Fehler in dem Satz sind vorbehalten.