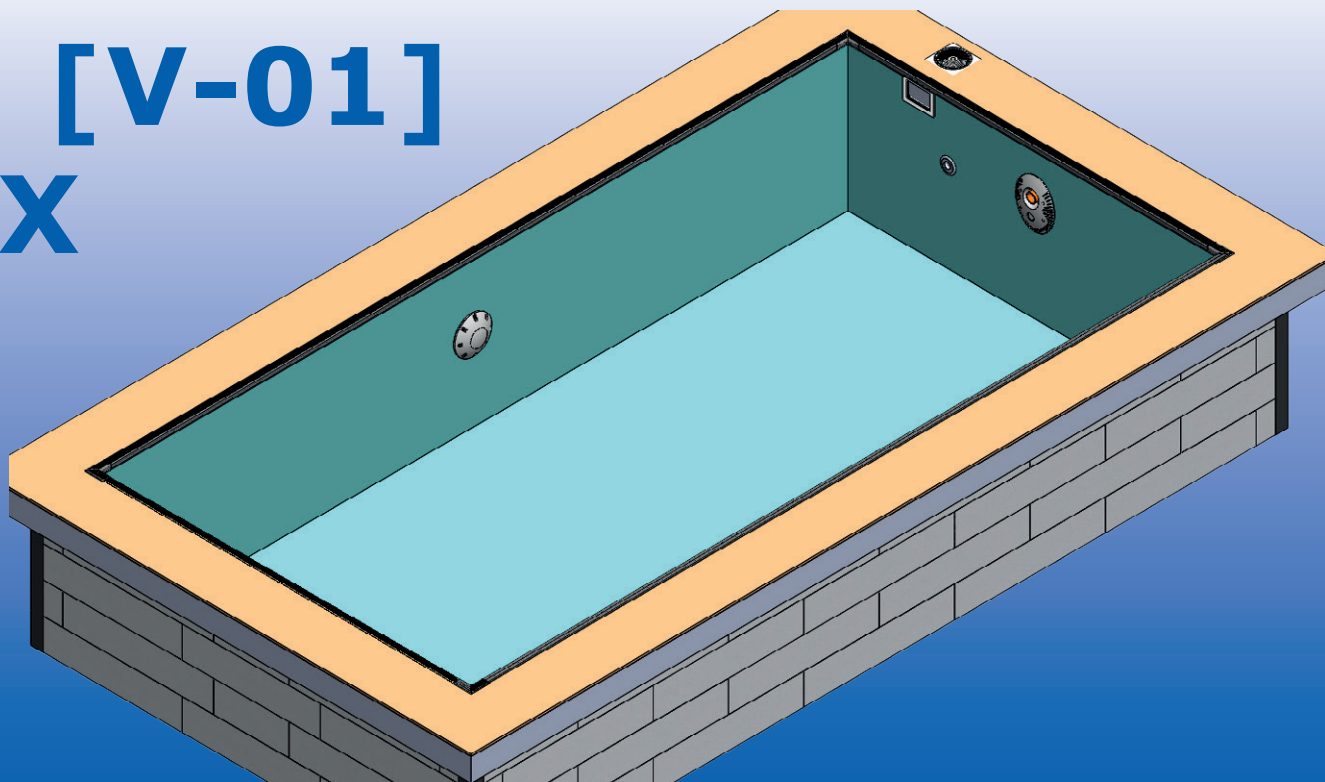
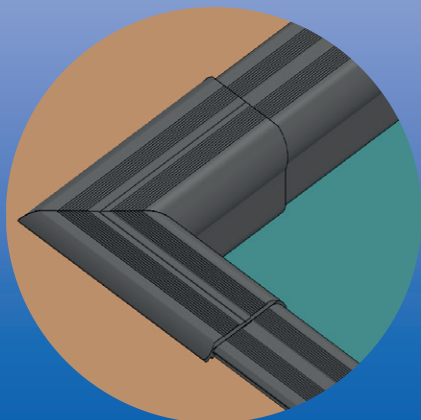


# X-SHAPE [V-01] BOX/NOBOX



VERZE: 08. 10. 2020 / REVIZE: 08. 10. 2020



**BG**  

 Тръгва се с качествена икономична и безопасна АНЦИ. NF P 90-200.  
 За повече информация и цени за продажба и монтаж се свържете с местния дистрибутор.

**DE**  

 Schwimmbadüberdachung X-Shape  
 Einbaukasten aus ANCI. NF P 90-200.  
 Die Schwimmüberdachung ist robust, stabil und sehr leicht zu montieren. Sie ist für alle Schwimmbecken geeignet.

**ES**  

 Cubierta de piscina exterior X-Shape  
 Construida en ANCI. NF P 90-200.  
 Es una cubierta robusta y estable, perfecta para cualquier piscina exterior.

**FR**  

 Abri de piscine extérieure X-Shape  
 Construite en ANCI. NF P 90-200.  
 Cette couverture est robuste et stable, elle est parfaite pour toutes les piscines extérieures.

**HU**  

 Külső medencefedés X-Shape  
 ANCI. NF P 90-200.  
 A fedés erős és stabil, minden típusú kültéri medencehez alkalmas.

**CN**  

 户外游泳池遮阳棚 X-Shape  
 ANCI. NF P 90-200.  
 遮阳棚坚固耐用，适用于各种户外游泳池。

**LT**  

 Šiluminis vandens šildymas  
 Šiluma ANCI. NF P 90-200.  
 Patinka šiluminis vandens šildymas, kuris yra patvirtintas naudoti su šiluminėmis mašinomis.

**PL**  

 Zadaszanie basenów  
 Zbudowane w ANCI. NF P 90-200.  
 Zadaszanie basenów jest trwałe i odporne na warunki atmosferyczne.

**RU**  

 Крыша для бассейна X-Shape  
 Изготовлена из ANCI. NF P 90-200.  
 Крыша для бассейна прочная и долговечная.

**SL**  

 Nadstrešnica za bazen  
 Izdelana iz ANCI. NF P 90-200.  
 Nadstrešnica je robustna in stabilna.

**CZ**  

 Střešní krytí bazénů X-Shape  
 Vyrobeno z ANCI. NF P 90-200.  
 Střešní krytí je robustní a stabilní.

**DK**  

 Bænkoverdækning  
 Til svømmehull  
 Udgjort af ANCI. NF P 90-200.  
 Dækningsloset er robust og stabilt.

**EE**  

 Uuekujutatud basenikatted  
 Vastavalt ANCI. NF P 90-200.  
 Kattekiht on tugev ja stabiilne.

**GB**  

 The swimming pool enclosure  
 Constructed from ANCI. NF P 90-200.  
 The enclosure is robust and stable.

**HR**  

 Nadstrešnica bazena  
 Izrađena od ANCI. NF P 90-200.  
 Nadstrešnica je robustna i stabilna.

**IT**  

 Copertura per piscine esterne  
 Costruita in ANCI. NF P 90-200.  
 La copertura è robusta e stabile.

**LV**  

 Bāzēņu jumts  
 Izgatavots no ANCI. NF P 90-200.  
 Jumts ir izturīgs un stabil.

**RO**  

 Acoperiș pentru piscină  
 Construit din ANCI. NF P 90-200.  
 Acoperișul este robust și stabil.

**SE**  

 Pooltak  
 Tillverkad av ANCI. NF P 90-200.  
 Pooltaket är robust och stabilt.

**SK**  

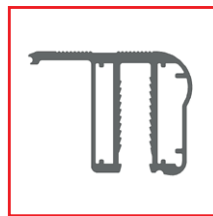
 Střešní krytí bazénů  
 Vyrobeno z ANCI. NF P 90-200.  
 Střešní krytí je robustní a stabilní.



TYP	NO. PRODUKT	PRODUKT
<b>A</b>	3C01-04-001D	lem bazénu X-SHAPE - 3x4 - sestava (DB 703)
	3C01-04-001C	lem bazénu X-SHAPE - 3x4 - sestava (Silver elox)
<b>B</b>	3C01-02-002D	lem bazénu X-SHAPE - 3x6 - sestava (DB 703)
	3C01-02-002C	lem bazénu X-SHAPE - 3x6 - sestava (Silver elox)
<b>C</b>	3C01-03-002D	lem bazénu X-SHAPE - 3,5x7 - sestava (DB 703)
	3C01-03-002C	lem bazénu X-SHAPE - 3,5x7 - sestava (Silver elox)
<b>D</b>	3C01-01-002D	lem bazénu X-SHAPE - 4x8 - sestava (DB 703)
	3C01-01-002C	lem bazénu X-SHAPE - 4x8 - sestava (Silver elox)

TYP	NO. PRODUKT	PRODUKT
<b>E</b>	3C01-15-001D	lem bazénu X-SHAPE - 3x5 - sestava (DB 703)
	3C01-15-001C	lem bazénu X-SHAPE - 3x5 - sestava (Silver elox)
<b>F</b>	3C01-13-001D	lem bazénu X-SHAPE - 3x7 - sestava (DB 703)
	3C01-13-001C	lem bazénu X-SHAPE - 3x7 - sestava (Silver elox)
<b>G</b>	3C01-14-001D	lem bazénu X-SHAPE - 3x8 - sestava (DB 703)
	3C01-14-001C	lem bazénu X-SHAPE - 3x8 - sestava (Silver elox)

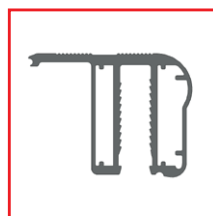
2B16-02-SD016 (2920mm)  
2B16-03-SD016 (3420mm)  
2B16-01-SD016 (3920mm)



TYP A, E, F, G	2920 mm	2x
TYP B	2920 mm	6x
TYP C	3420 mm	6x
TYP D	3920mm	6x

**1**

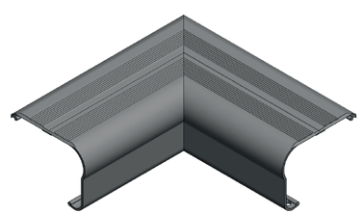
2B16-01-SD016 (3920mm)  
2B16-05-SD016 (2420mm)



TYP A	3920 mm	2x
TYP E	2420 mm	4x
TYP F	3420 mm	4x
TYP G	3920 mm	4x

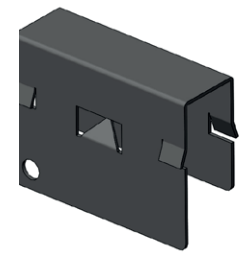
**2**

2B16-01-SD013



4x  
**3**

1BP13-03-001

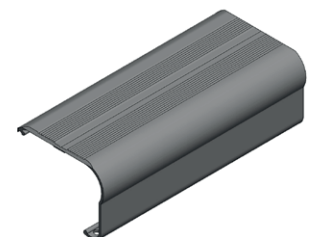


TYP A	12x
TYP B, E	18x
TYP C, F, G	22x
TYP D	24x

**4**

2B16-01-SD010

**TYP B, C, D, E, F, G**



2x  
**5**

1TS05-01-010

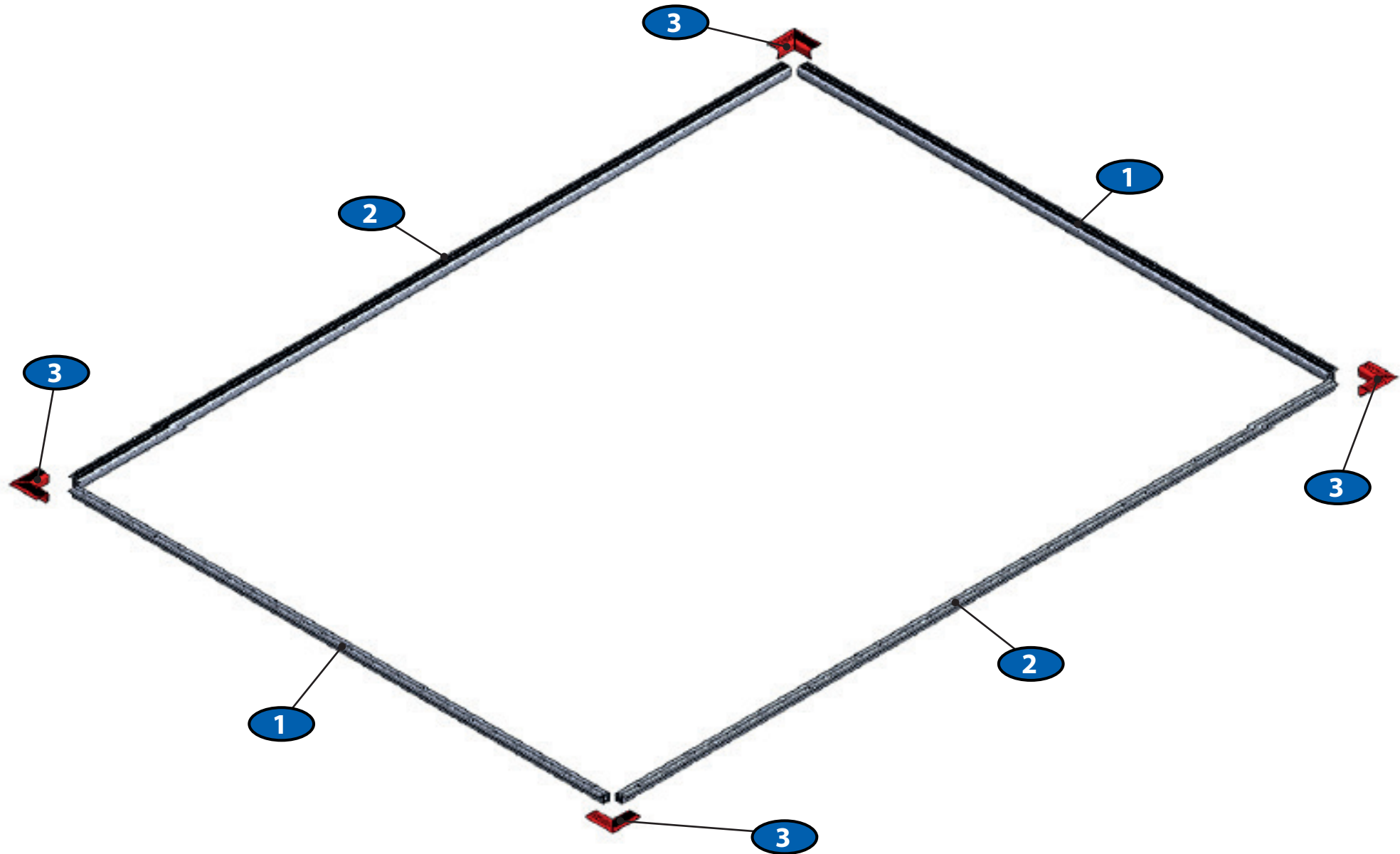


15mm/2-4mm

2x  
**6**



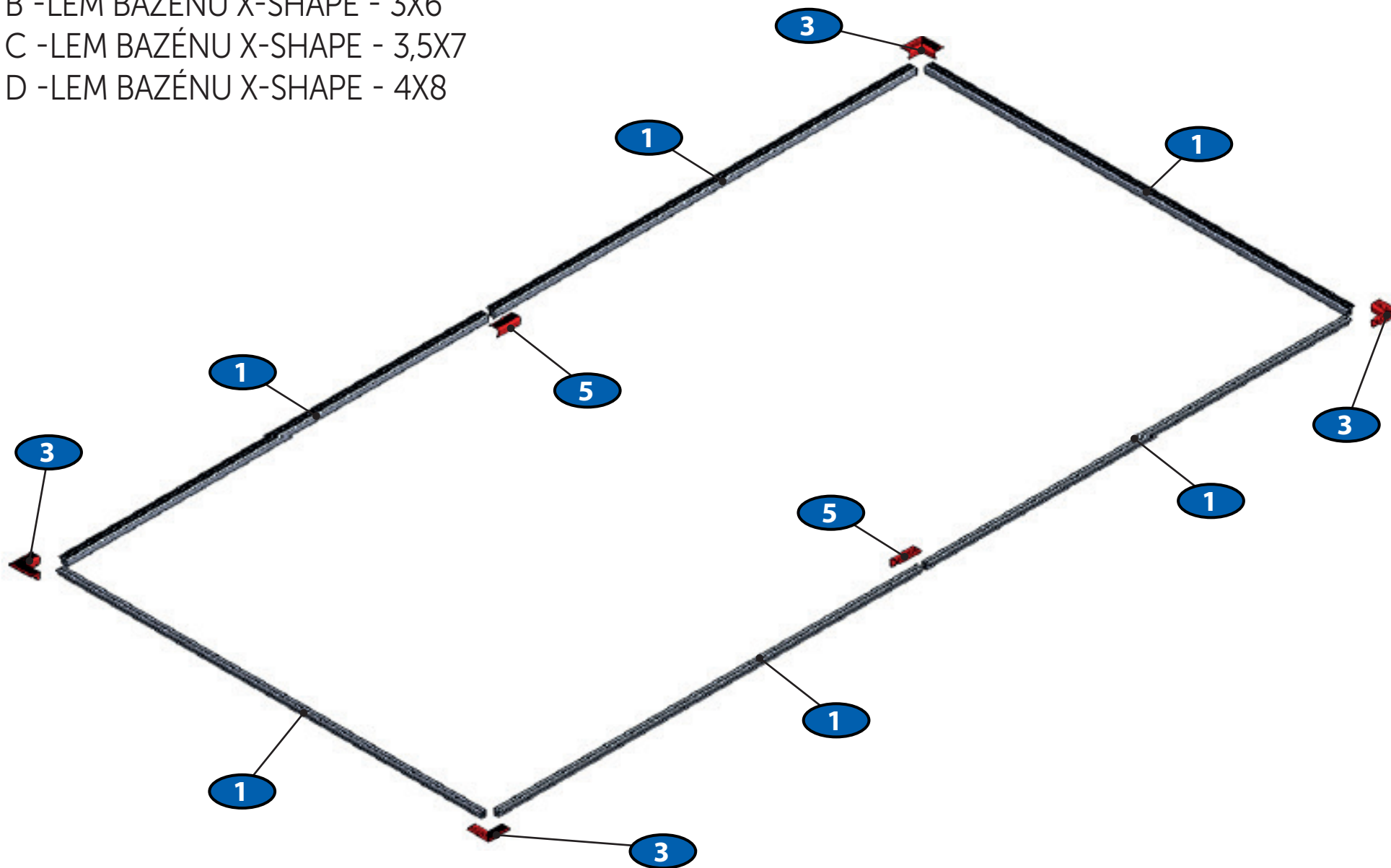
TYP A - LEM BAZÉNU X-SHAPE - 3X4



TYP B -LEM BAZÉNU X-SHAPE - 3X6

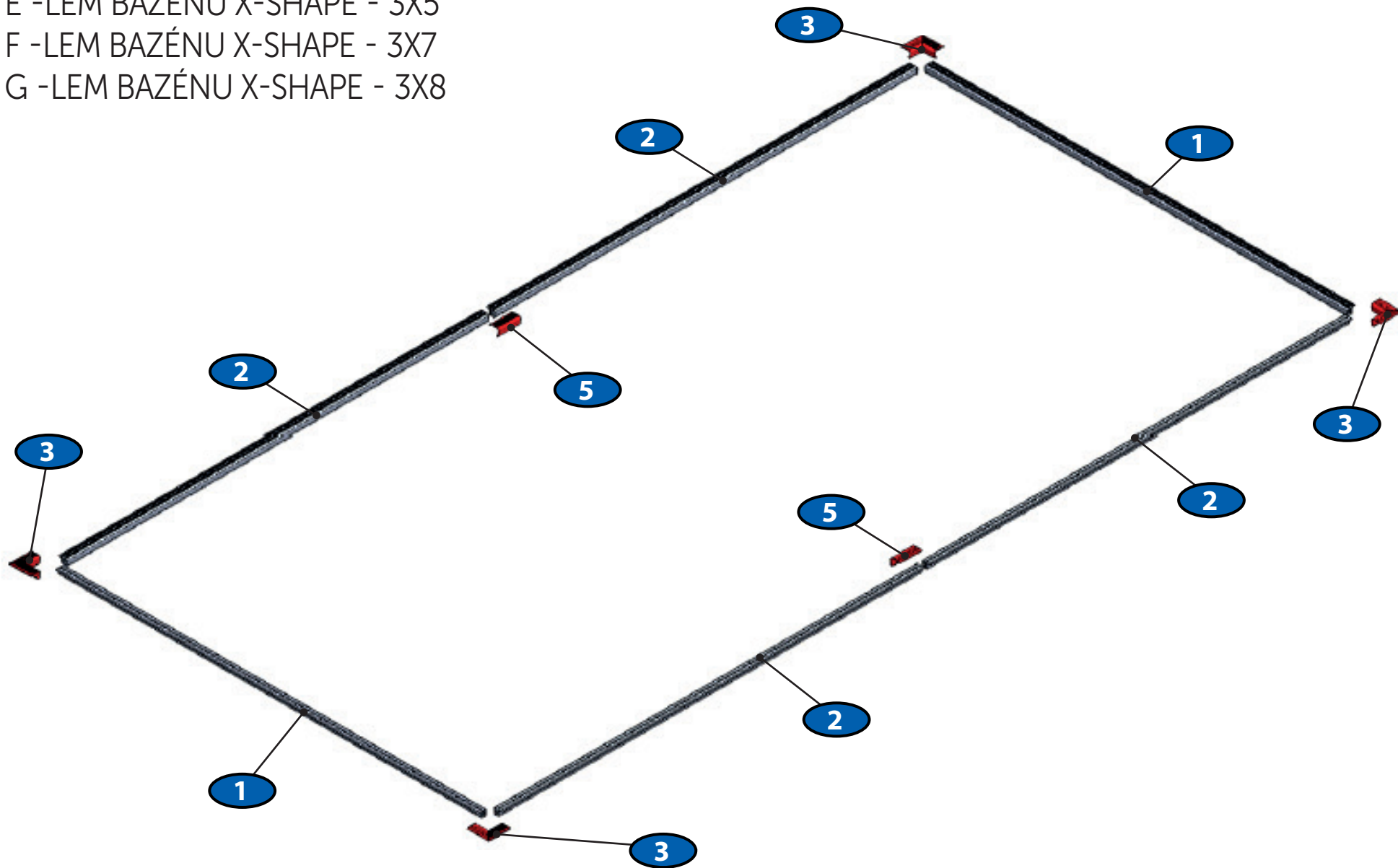
TYP C -LEM BAZÉNU X-SHAPE - 3,5X7

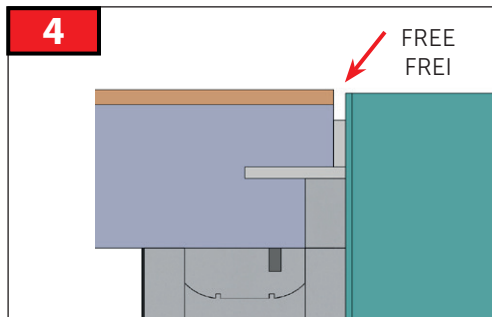
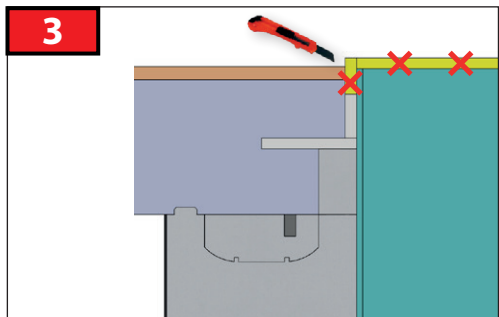
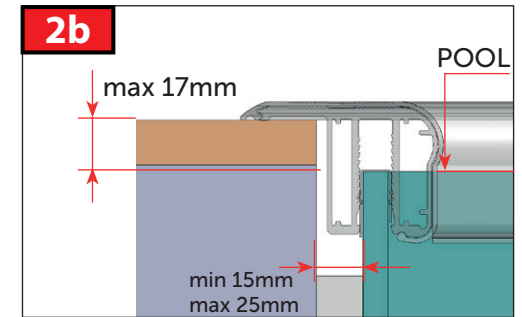
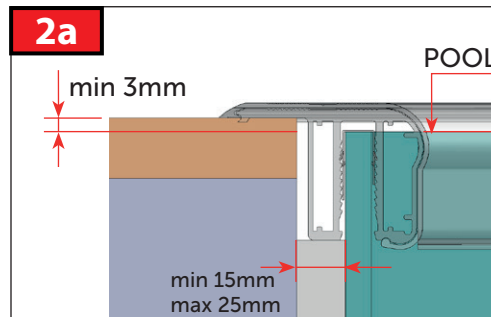
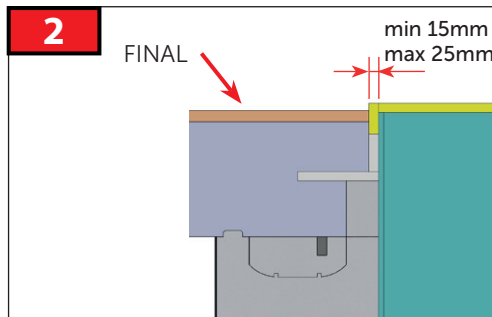
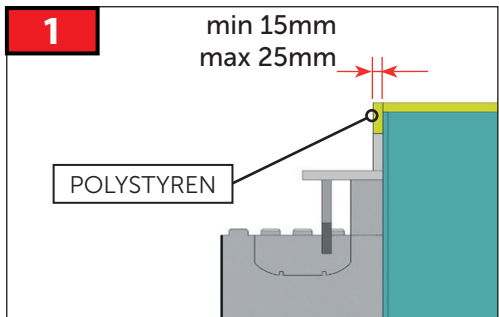
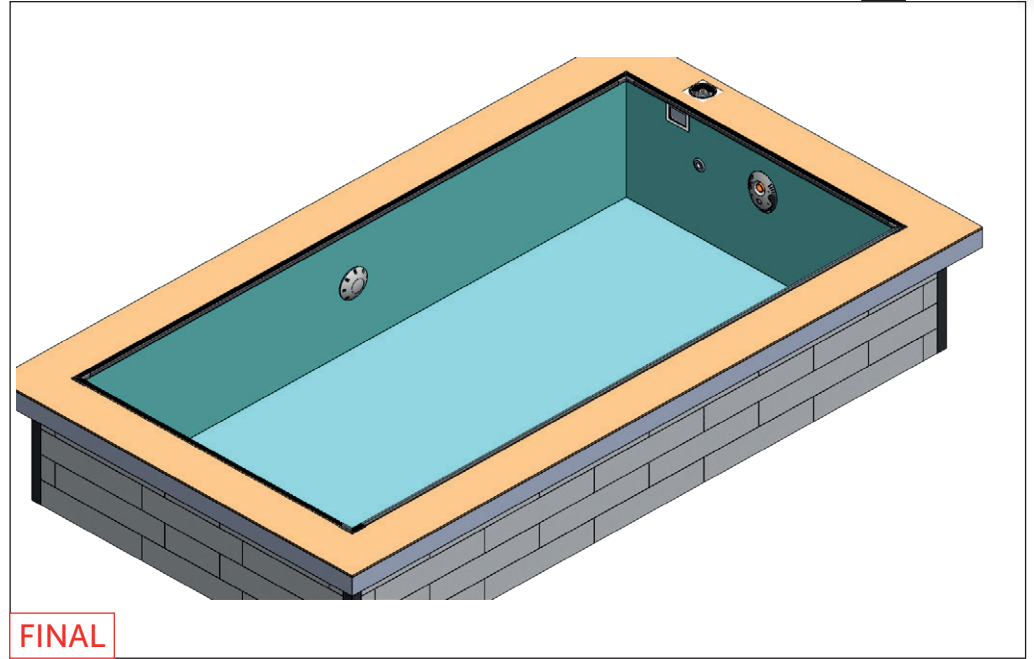
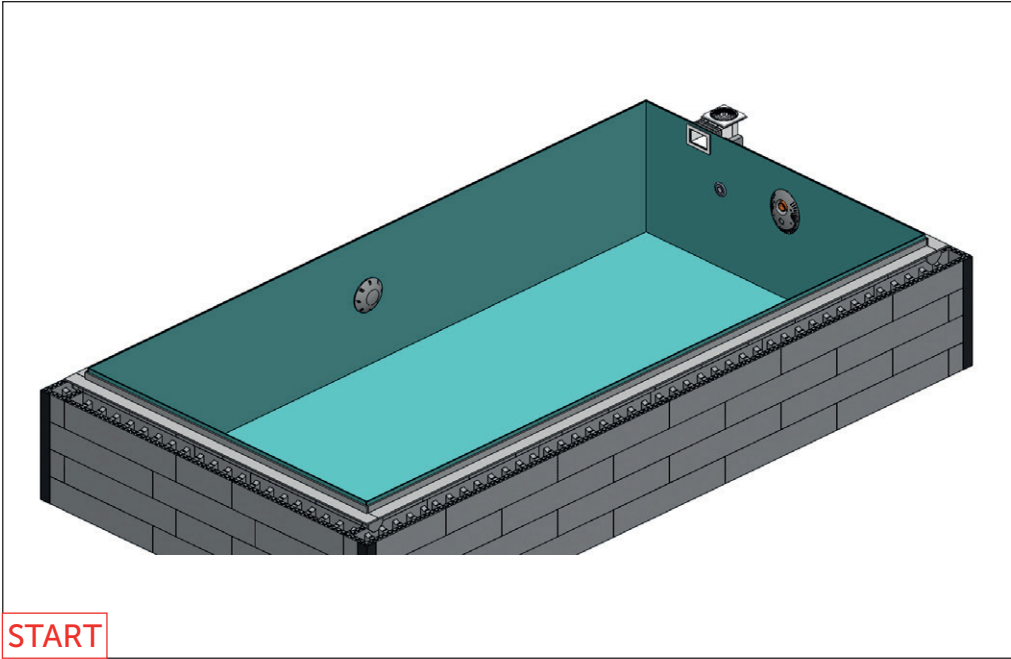
TYP D -LEM BAZÉNU X-SHAPE - 4X8

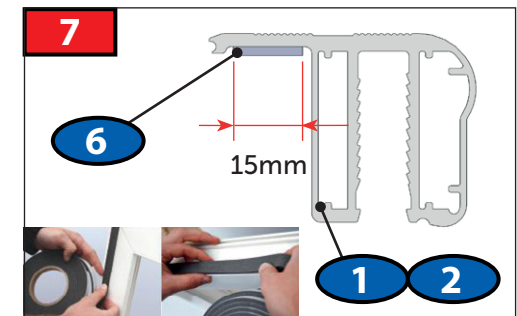
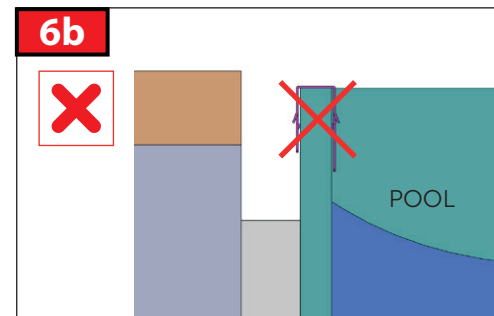
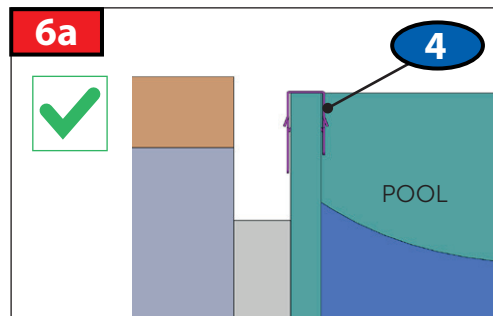
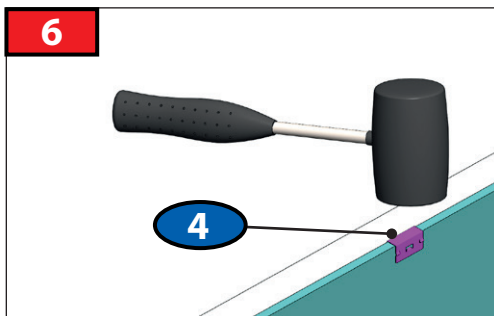
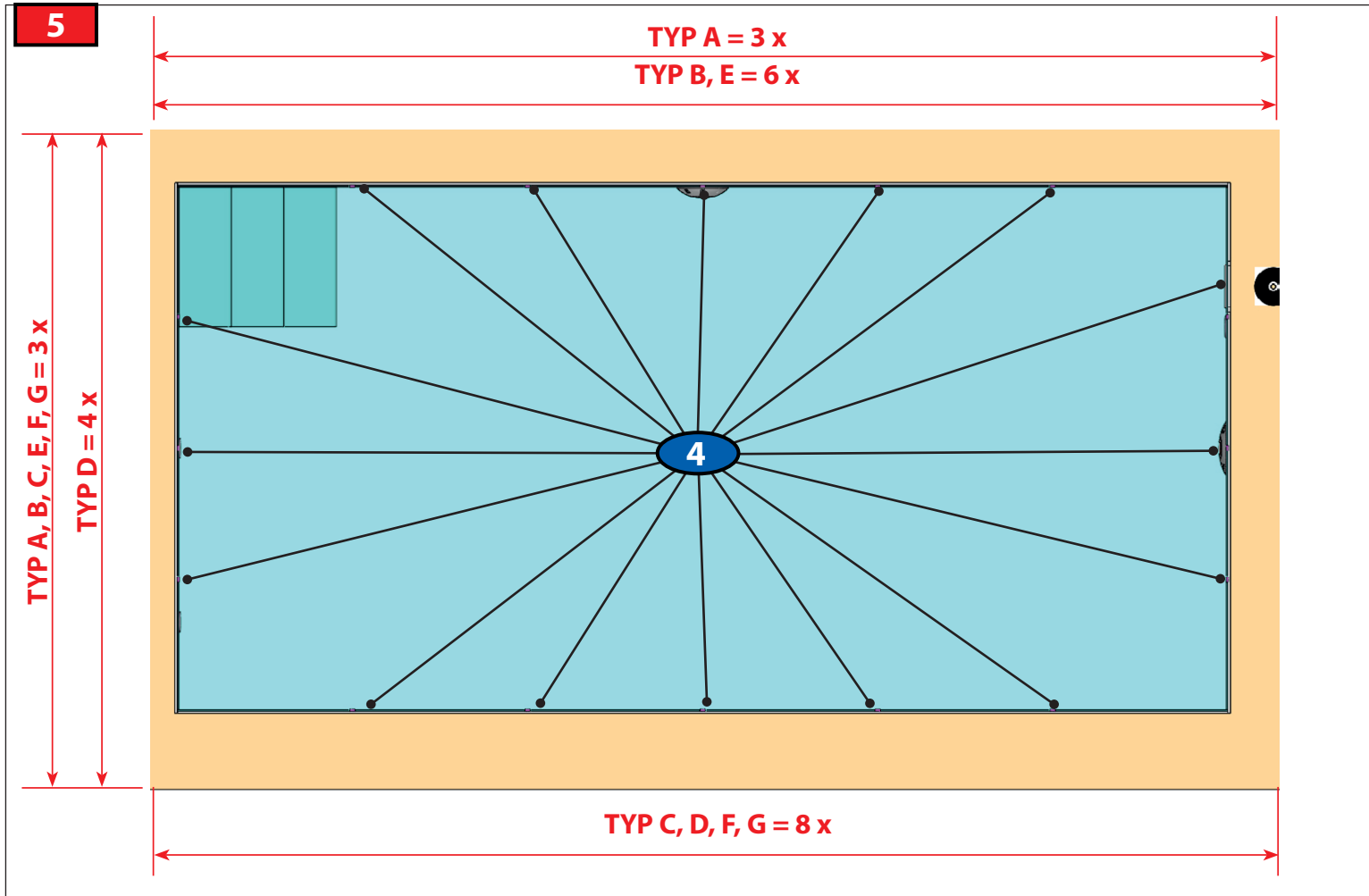


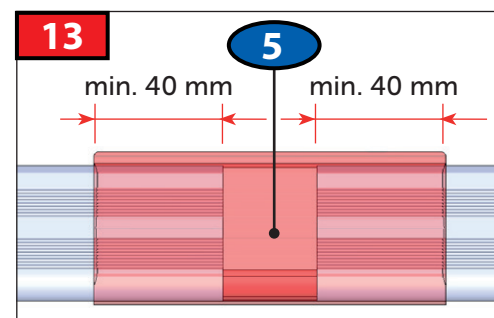
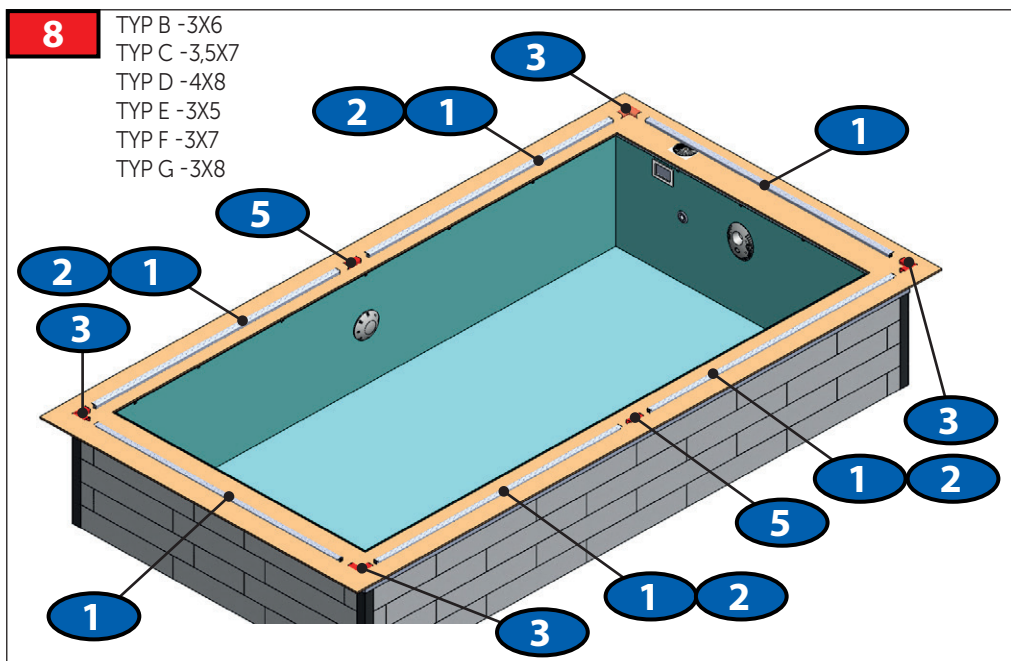
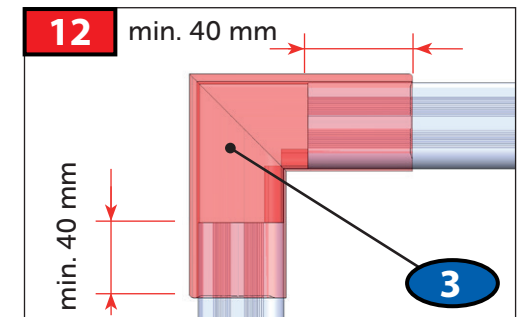
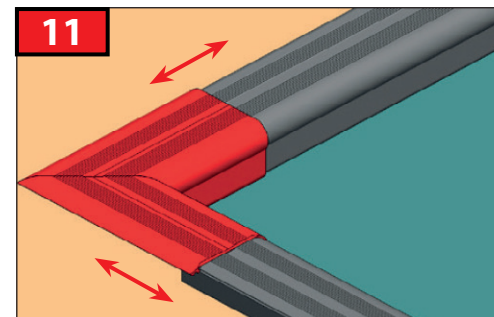
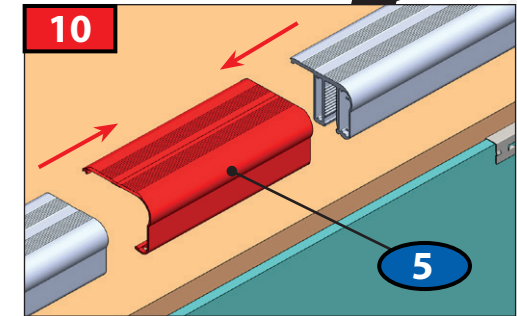
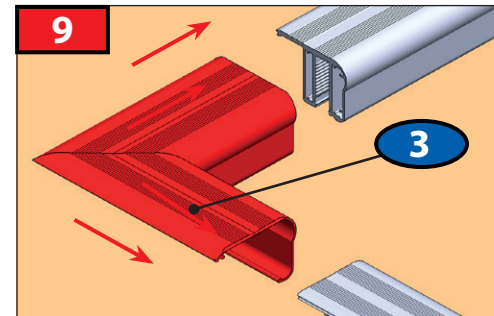
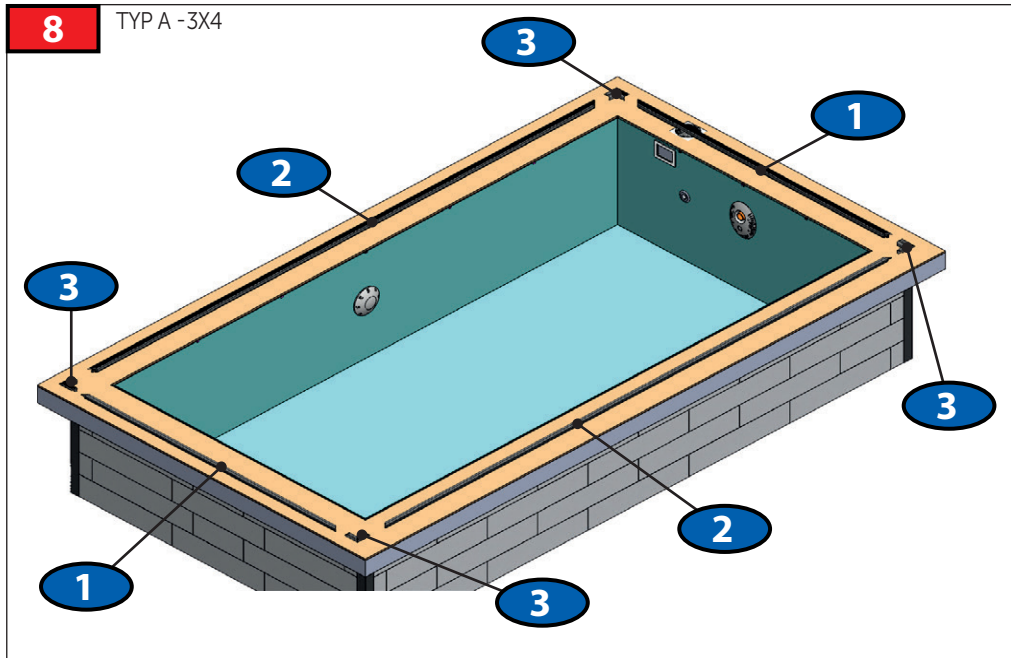


TYP E -LEM BAZÉNU X-SHAPE - 3X5  
TYP F -LEM BAZÉNU X-SHAPE - 3X7  
TYP G -LEM BAZÉNU X-SHAPE - 3X8

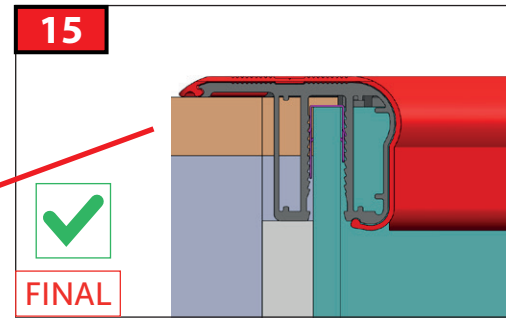
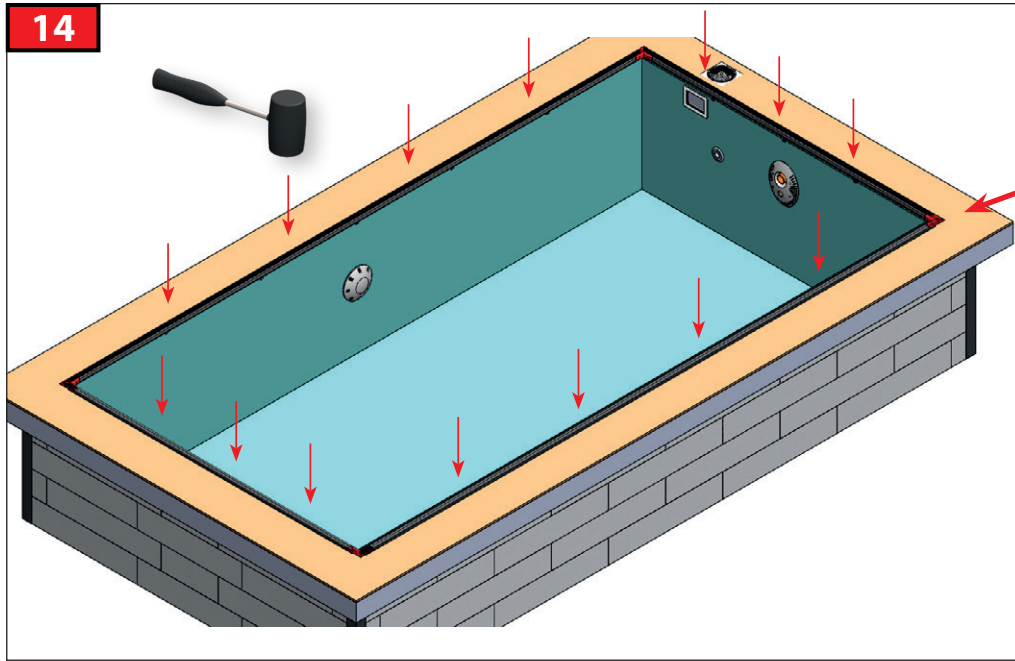












## **CZ**

Dodavatel si vyhrazuje právo na změny a úpravy technických parametrů uváděných v tomto katalogu s ohledem na technický vývoj a zdokonalení výrobků a balení. Dodavatel si vyhrazuje právo na tiskové chyby a chyby v sazbě. Před montáží si pozorně přečtěte návod. Návod si uchovejte pro pozdější použití.

## **DE**

Der Lieferant behält sich das Recht auf Änderungen und Anpassungen der technischen Parameter, die in diesem Katalog aufgeführt sind, mit Rücksicht auf die technische Entwicklung und Verbesserung der Produkte und Verpackung vor. Der Lieferant behält sich das Recht auf Druckfehler und Fehler im Satz vor. Vor der Montage lesen Sie bitte die Anleitung sorgfältig durch. Bewahren Sie die Anleitung für spätere Verwendung auf.

## **EN**

The supplier reserves the right for modifications and adaptations of the technical parameters stated in this catalogue, considering the technical development and upgrade of the products and packaging. The supplier reserves the right for print errors and typographical errors. Please read the manual carefully before you will start the installation. Keep the manual for later use.

## **ES**

El proveedor se reserva el derecho de hacer cambios y modificaciones técnicas de los parámetros que figuran en este catálogo, con respecto al desarrollo técnico mejorando los productos y embalajes. El proveedor se reserva también el derecho a errores de impresión y composición. Antes de empezar la instalación, lea atentamente las instrucciones. Guarde las instrucciones para su uso posterior.

## **FR**

Le fabricant se réserve le droit de modifier les paramètres techniques cités dans ce manuel en considération du développement technique et de l'amélioration des produits et de leur emballage. Le fabricant se réserve le droit des fautes d'impression et de composition. À lire attentivement et à conserver pour une consultation ultérieure.

## **HU**

Gyártó fenntartja jogát a katalógusban feltüntetett műszaki paraméterek változtatására a termékek és csomagolás technikai fejlesztése és tökéletesítése szerint. Szállító: a szállító fenntartja jogát a nyomtatási és szedési hibákra.

## **IT**

Il fornitore si riserva il diritto di effettuare modifiche e correzioni ai parametri tecnici riportati nel presente catalogo per migliorare e perfezionare dal punto di vista tecnico i prodotti e gli imballaggi. Il fornitore non esclude inoltre l'eventuale presenza di errori di stampa e di impaginazione. Prima dell'installazione, leggere attentamente le istruzioni. Tenere l'istruzione per un uso successivo.

## **PL**

Dostawca zastrzega sobie prawo do zmian oraz dostosowania parametrów technicznych podanych w niniejszym katalogu z uwzględnieniem rozwoju technicznego i udoskonalania produktów oraz opakowań. Dostawca zastrzega sobie prawo do błędów druku oraz typograficznych.

## **PT**

O provedor reserva-se o direito a efectuar alterações e adaptações de parâmetros técnicos mencionados neste catálogo, tendo em consideração o avanço técnico e melhorias de produtos e embalagens. O provedor reserva-se o direito a cometer erros de impressora e de edição.

## **RO**

Furnizorul își rezervă dreptul de a modifica și schimba parametrii tehnici menționați în acest catalog cu privire la evoluția tehnică și perfecționarea produselor și a ambalării. Furnizorul își rezervă dreptul la greșelile de tipar și greșelile privind tarifele.

## **RU**

Поставщик оставляет за собой право на изменение и исправление технических параметров продукции указанной в этом каталоге, с учетом технического развития, а усовершенствования изделий и его упаковки. Поставщик оставляет за собой право на опечатку в тексте и в ценах. Перед установкой и эксплуатацией изделия внимательно ознакомьтесь с настоящим руководством. Сохраните данное руководство для дальнейшего использования.