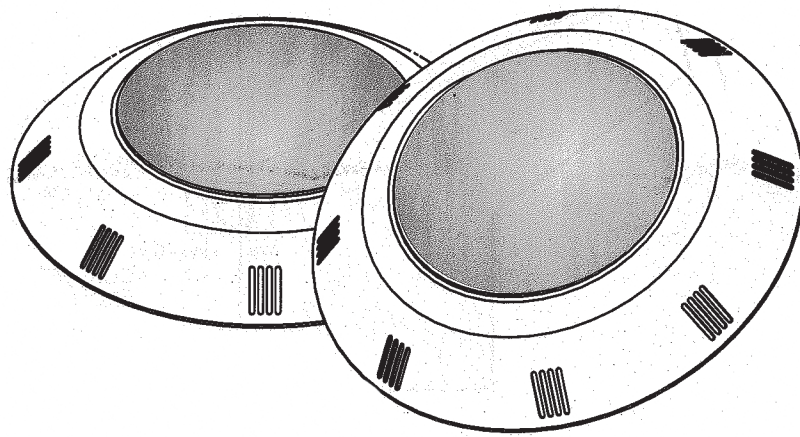


BECKENLAMPE LED-P100 (12V/8W)



INSTALLATIONS-
UND BETRIEBSHANDBUCH

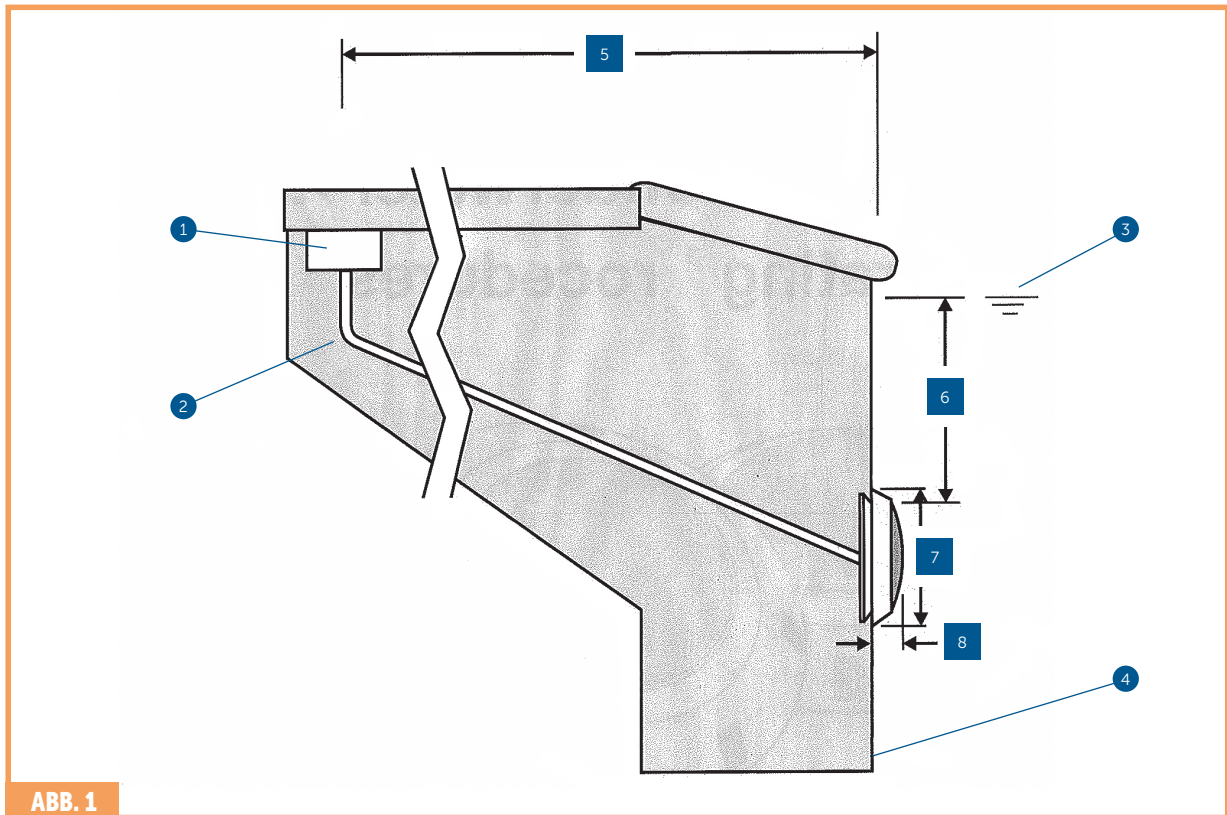


22. 07. 2021

DE

1.

Vorbereitende Schritte, die der Elektriker vor Installation die Lampe durchführen muss: siehe Abbildung 1.



- 1 Anschlusskasten die Lampe (nicht in der verpackung enthalten)
 - 2 Starres Installationsrohr
 - 3 Wasseroberfläche
 - 4 Im Beton um die Aussparung herum muss Platz für die kompakte Putzdichtung vorhanden sein
-
- 5 120 cm min.
 - 6 Mindestens 45 cm von der Wasseroberfläche zum oberen linsenrand
 - 7 29,6 cm
 - 8 6,6 cm

Vergewissern Sie sich, dass das System und dessen Installation im Schwimmbecken den Anforderungen Ihrer Regierung oder der örtlichen Organe entsprechen. Die Installation die Lampe darf nur ein qualifizierter Elektriker vornehmen.

- Der Anschlusskasten oder der Niederspannungstransformator für das 12 V Modell die Lampe muss mindestens 120 cm vom Beckenrand positioniert werden, siehe Abbildung 1.
- Das Leuchtmittel und alle Metallteile, die sich in einer Entfernung von bis 240 cm vom Beckenrand befinden, müssen ausreichend durch starre Materialien geschützt sein und die Verbindungen müssen wasserdicht sein.
- Die Montagekonsole muss ordentlich installiert werden, sodass sich der obere Rand der Linse mindestens 45 cm unter der Wasseroberfläche im Becken befindet, siehe Abbildung 1.

Nach Erfüllung der Anforderungen an das elektrische System führen Sie die folgenden Schritte durch

2.

1. Wählen Sie die Stelle an der senkrechten Wand, wo die Lampe installiert werden soll. Der obere Rand der Linse muss sich mindestens 45 cm unter der normalen Wasseroberfläche befinden, siehe Abbildung 1.
2. Schließen Sie das Installationsrohr an die Mitte der Montage-Distanzunterlage (links von der Konsole) an, siehe Abbildung 2.
3. Falls die Oberfläche des Schwimmbeckens verputzt werden soll, müssen Sie von der Stärke des Betons die Stärke des Putzes der finalen Oberfläche abziehen. Die finale Betonoberfläche muss bündig mit der Montage-Distanzunterlage sein.

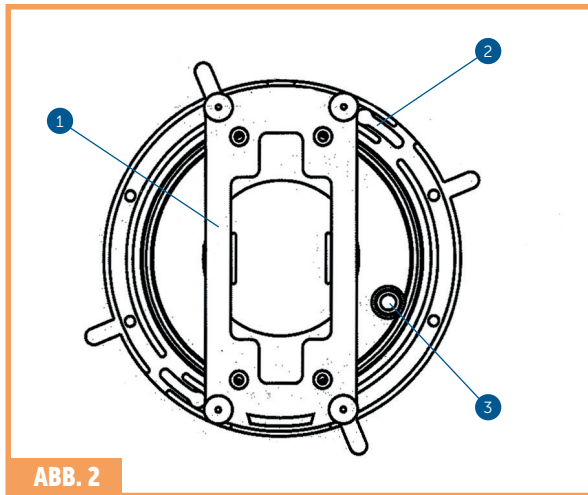
ACHTUNG: Die finale Oberfläche im Bereich der Montage-Distanzunterlage MUSS flach und mit der Oberfläche der Montage-Distanzunterlage eingeebnet sein. Dies stellt einen perfekten Anschluss die Lampe an die Wand sicher, siehe Abbildung 3.

4. Nach Fertigstellung der Schwimmbecken-Oberfläche schneiden Sie das Installationsrohr zu.
5. Wickeln Sie das elektrische Kabel so auf, dass seine freie Länge nicht mehr als 2,4 m beträgt. Dieses überschüssige Kabel ermöglicht das Herausnehmen die Lampe aus dem Schwimmbecken, um die Lampe zu tauschen und den Service zu ermöglichen.
6. Ziehen Sie das Kabel durch das Installationsrohr und schließen Sie seine Leiter im Anschlusskasten an. Beim Anschließen der Leiter achten Sie darauf, dass Sie nicht mehr als 75-80 mm freies Kabel durch das Installationsrohr in die Lampe ziehen.
7. Schließen Sie alle Leiter an den entsprechenden Leitern im Anschlusskasten an und dichten die Verbindungen mit Paraffin ab.
8. Befestigen Sie den Deckel des Anschlusskastens.
9. Vor Einschalten die Lampe für länger als 10 Sekunden füllen Sie das Schwimmbecken so auf, dass die Lampe vollständig im Wasser eingetaucht ist. Zur Kontrolle der korrekten Funktion schalten Sie den Hauptschalter oder die Hauptsicherung ein, welche die einzelne Lampe ansteuert.
10. Die sichere Befestigung die Lampe an der Konsole wird durch Drehen des Sicherungssystems garantiert, siehe Abbildung 4.
11. Die Lampe muss an einen Sicherheitstransformator für 12 V angeschlossen sein.

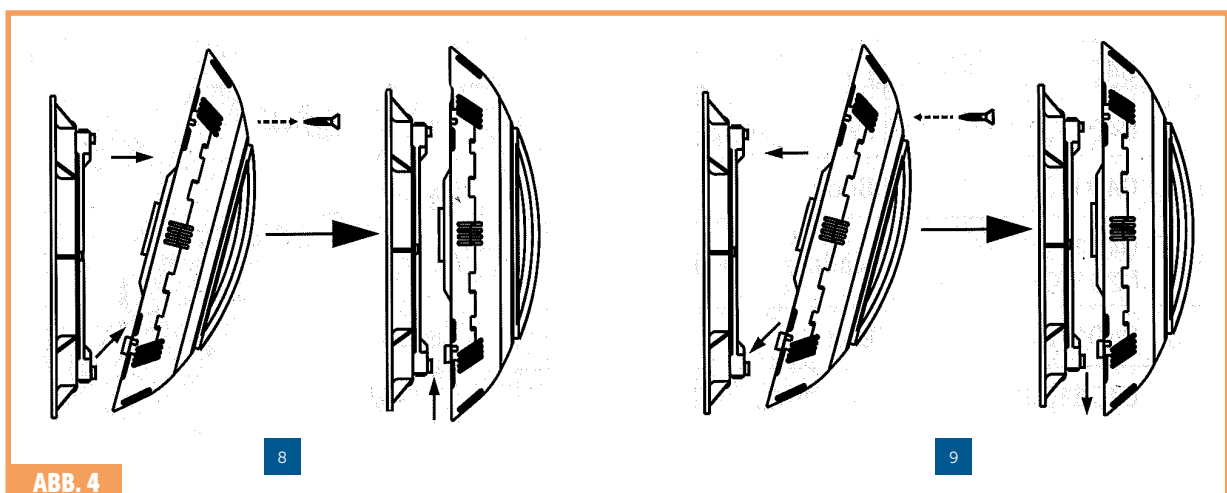
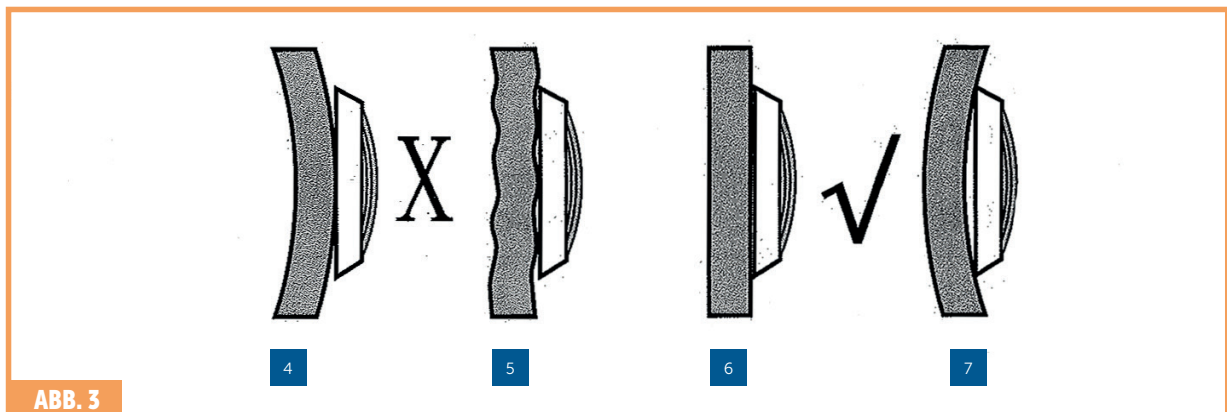
3.

Überwinterung

Die Lampe muss zur Überwinterung an ihrem Platz belassen werden.



- 1 Lampe
- 2 Montagekonsole
- 3 Installationsrohr
- 4 Montieren sie nicht an eine oberfläche mit umgekehrtem radius
- 5 Montieren sie nicht an unregelmässige oder unebene oberflächen
- 6 Montieren sie an eine flache oberfläche
- 7 Montieren sie an Wände mit einem Radius, welcher nicht kleiner als 1,83 m bei betrachtung von oben ist
- 8 Offene Position
- 9 Gesicherte Position



Positionsnummer	Teilnummer	Beschreibung	Menge
1	03011321	Schraube M5x20	1
2	01051059	Stirring	1
3	03021018	Messingmutter M6	4
4	01051058	Beleuchtungsabdeckung P100	1
5	04011111	Glühbirnenplatte 12 V / 8 W LED (weiß)	1
5	04011115	Glühbirnenplatte 12 V / 8 W LED (blau)	1
5	04011112	Glühbirnenplatte 12 V / 8 W LED (farbig)	1
6	03011320	Schraube M6x20	4
7	89040203	Halterung für Beton-Pool	1
8	89044501	Halterung für Vinyl-Pool	1

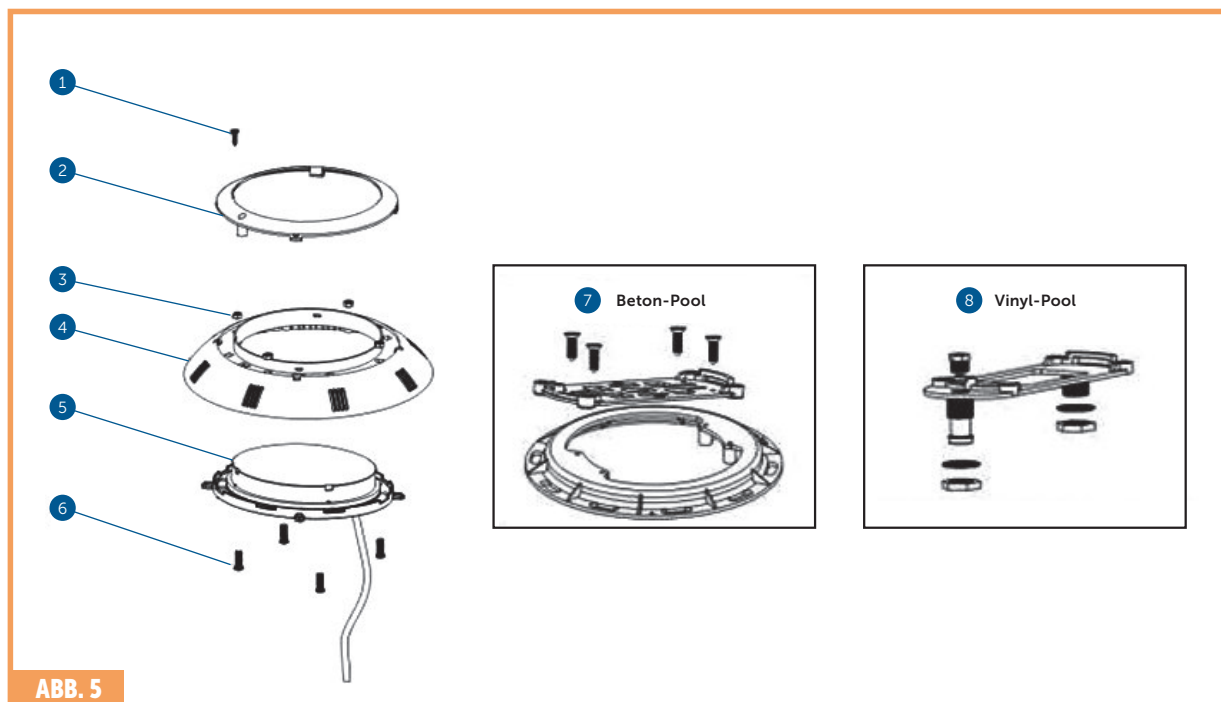


ABB. 5

8.

Garantiebedingungen

Garantiebedingungen

Die Garantiebedingungen richten sich nach den Geschäfts- und Garantiebedingungen Ihres Lieferanten.

Sichere Entsorgung des Produkts nach Ende seiner Lebensdauer

Nach Ende der Lebensdauer des Produkts stellen Sie dessen Entsorgung durch einen Fachbetrieb sicher.

Reklamation und Service


Die Reklamation richtet sich nach den entsprechenden Verbraucherschutzgesetzen.

Falls Sie einen nicht zu beseitigenden Mangel feststellen, richten Sie sich schriftlich an Ihren Lieferanten.

Datum

Lieferant

WARNUNG

 Verwenden Sie diese Lampe niemals länger als 10 Sekunden, wenn sie nicht vollständig im Wasser untergetaucht ist. Wenn die zusammengesetzte Lampe nicht vollständig unter Wasser ist, erwärmt sie sich beträchtlich, was zu einer schweren Verletzung von Beckenbenutzern, Installateuren, Passanten oder zu einer Beschädigung von Eigentum führen kann.

GEFAHR!

VERLETZUNGS- ODER LEBENSGEFAHR DURCH ELEKTRISCHEN STROMSCHLAG

Diese Lampe muss durch einen qualifizierten Elektriker oder qualifizierten Servicetechniker in Einklang mit den Anforderungen Ihrer staatlichen Norm oder örtlichen Organen installiert werden. Die unkorrekte Installation stellt eine Gefahr dar, welche zu schwerer Verletzung, Tod oder Beschädigung von Eigentum führen könnte. Bevor Sie anfangen, Instandhaltungsmaßnahmen an die Lampe vorzunehmen, trennen Sie die Stromversorgung von der Sicherung. Das Nicht-Einhalten dieser Anweisung könnte eine schwere Verletzung, Tod oder Beschädigung von Eigentum verursachen.

Notiz

A series of horizontal dashed lines for writing, spanning the width of the page.

Danke, dass Sie
Produkte der
Firma Albixon nutzen



ALBIXON

export@albixon.com
www.ALBIXON.com