

SKIMMER QBIG BENEFIT

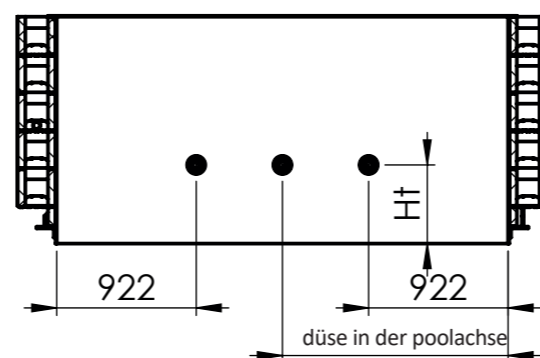
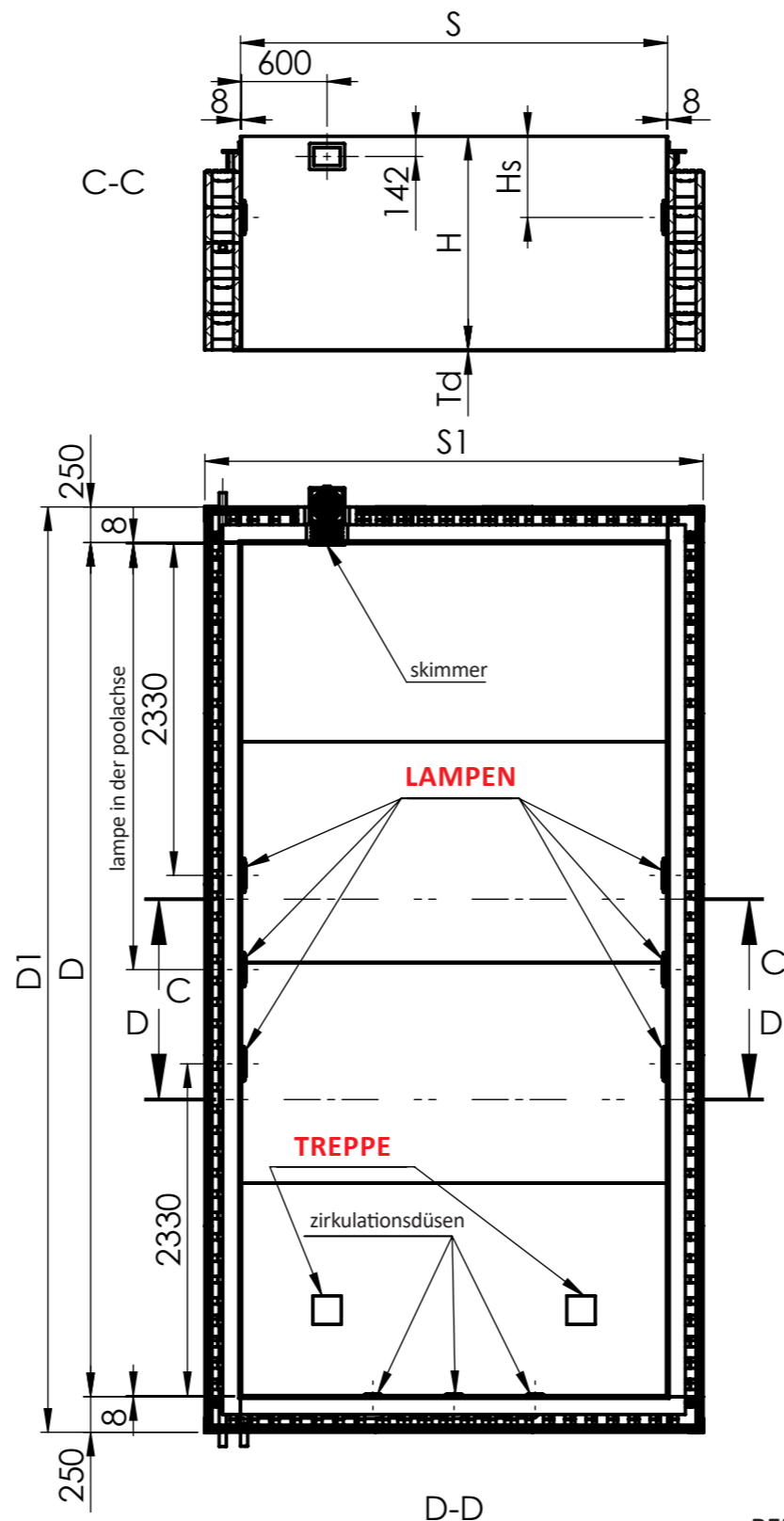
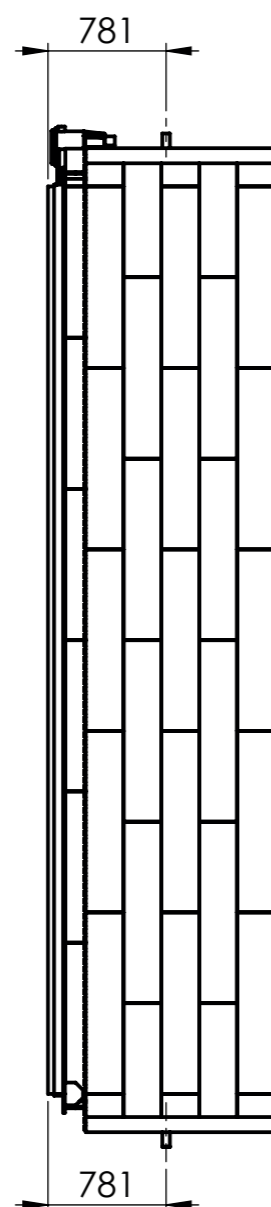
ohne gegenstromanlage

LETZTE REVISION:
26. 01. 2021

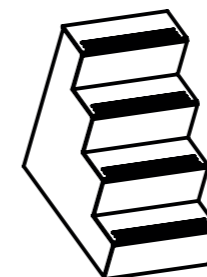
STANDARD PLUS

OP

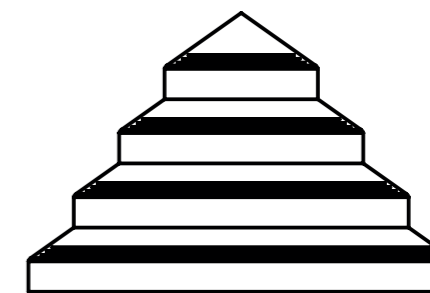
ABMESSUNGEN DES POOLS					
S	Innenbreite				
S1	Außenbreite				
D	Innenlänge				
D1	Außenlänge				
Td	Bodenstärke				
S [m]	S1 [m]	D [m]	D1 [m]	H [m]	Td [mm]
3	3,5	5	5,5	1,2/1,5	6
3	3,5	6	6,5	1,2/1,5	6
3	3,5	7	7,5	1,5	8
3	3,5	8	8,5	1,5	8
3,5	4	7	7,5	1,2/1,5	8
4	4,5	8	8,5	1,2/1,5	8
TREPPE – ANZAHL DER STUFEN					
für H = 1,5		4 STUFEN; (X-AIR/X-AIR PLUS) 5 STUFEN			
für H = 1,2		3 STUFEN; (X-AIR/X-AIR PLUS) 4 STUFEN			
TREPPENART					
GERADE ÜBER ECK					1
RECHTECKIG IN ECKE					2
AERO					3
X AIR					4
X AIR PLUS					5
POSITION (ab dem Beckenrand gemessen)		LAMPEN (HS)	DÜSEN (HT)		
für H = 1,5		570 mm	520 mm		
für H = 1,2		520 mm	480 mm		



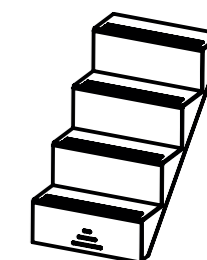
RECHTECKIG IN ECKE
(2)



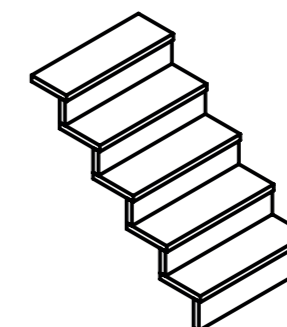
TREPPE
GERADE ÜBER ECK
(1)



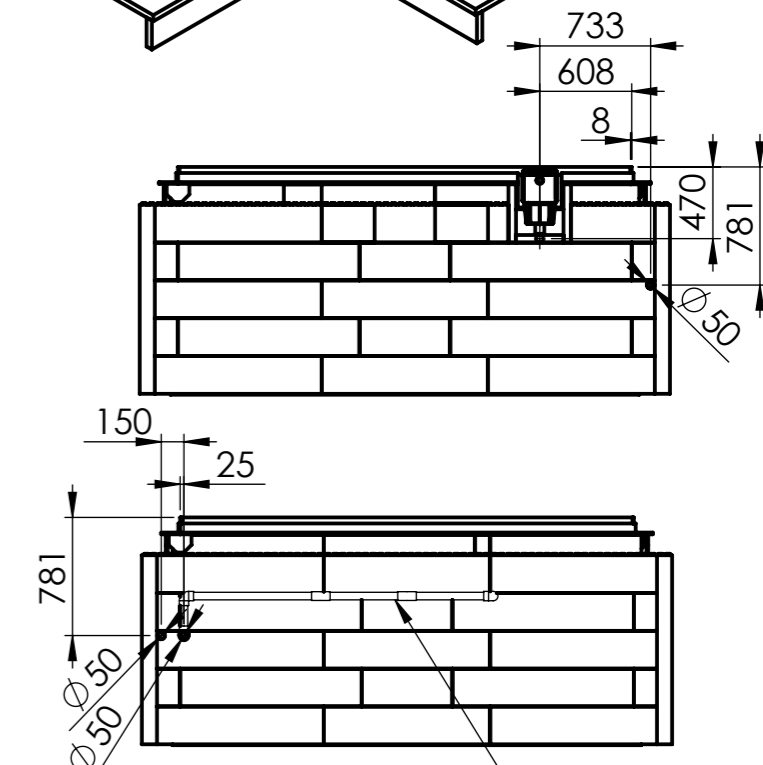
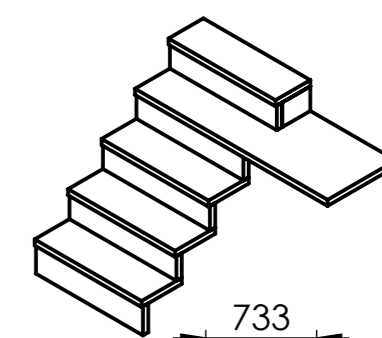
AERO
(3)



X AIR
(4)



X AIR PLUS
(5)



BEMERKUNGEN:

POSITION DES VERROHRUNG AUSLAUFS IST NUR INDIKATIV

position der verrohrung innen der thermokonstruktion

GEGENSTROMANLAGE – PLATZIERT AUF DER SEITE DER TECHNOLOGIE

BEI DER POOLGRÖSSE 3X5M KANN NUR 1 LAMPE MITTIG AUF DER LANGER WAND INSTALLIERT WERDEN, BEI ANDEREN GRÖSSEN SIND BIS 3 STCK. LAMPEN AUF DER LANGEN WAND ERLAUBT.

“POOLS IN GRAU UND SAND FARBE SIND NUR MIT AERO TREPPE MÖGLICH.”

DIE VERROHRUNG WIRD ENTLANG DER LANGE WAND AUF DER SEITE DES SKIMMERS GELEITET

1) die abmessungen des pools wählen (inklusive der tiefe)

2) treppenart und position der treppe (die position markieren und mit nummer den treppenart wählen)”

3) LAMPEN - die nicht gewünschte lampen streichen